

Gamma 108 XD 4.0

Новый стандарт производительности
и качества печати



- Революционный концепт 8-мицветной Машины Цифровой Печати (МЦП) по керамической плитке создаёт новый стандарт производительности, обслуживания, стабильности и повторяемости печати
- Высочайшее качество печати – отсутствие полошения, превосходная детализация и четкость изображения, потрясающая насыщенность и стабильность цветов
- Высочайшая производительность – режим работы 24/7
- Низкозатратное техническое и сервисное обслуживание
- Печатные головы для печати большой каплей, выполненные по технологии Durst DM, для непревзойденного качества печати (более 100 г/м²) при высокой стабильности работы дюз, даже при печати плашек

Gamma 108 XD 4.0: Сингл-пасс технология печати по керамической плитке для безостановочного и стабильного производства в режиме 24/7

Эргономичные раздвижные двери и сдвижной защитный кожух печатной каретки для лёгкого и быстрого доступа к печатным модулям без необходимости разборки при проведении работ по техническому обслуживанию.



Точная, самоцентрирующаяся система выравнивания плитки с числовым дисплеем для установки ширины плитки, для быстрой перенастройки заказов и для максимально точной приводки изображения.



Высокоточный сканер толщины плитки для непрерывной работы.

Высокоточная и надёжная система подачи материала обеспечивает стабильность цветопередачи и равномерное нанесение цвета по всей ширине печати. Не требует дополнительных юстировок ремня. Линейная скорость ремня - до 76 м/мин.

Высокопроизводительная рабочая станция (не PC) ОС Linux 64bit + источник бесперебойного электропитания (UPS) для безостановочной печати в режиме 24/7.

«Умная» система дозирования принтера без проливания чернил (контейнеры Cubitainer или Jerrycan).

Уникальная, запатентованная конструкция печатных модулей. Печатные головы с инновационной системой электронного выравнивания (гарантирует высочайшее качество изображения) при необходимости легко заменяемы оператором.

Модульная конструкция для различной ширины печати с возможностью оперативного дооснащения МЦП по месту установки.



Эффективная система аспирации испарений и аэрозолей, установленная между каждым рядом печатных голов, увеличивает стабильность печати и снижает чувствительность принтера к условиям производства.

До 8-ми рядов печатных голов одного цвета; каждый ряд может быть оснащён либо печатными головками для высококачественной печати каплей маленького размера, либо головками для печати большой каплей по технологии Durst DM.

Эргономичный дизайн панели управления с возможностью регулировки по высоте и дополнительной функцией поворота панели для удобной работы.

Сенсорный экран, мышь и полноценная клавиатура для максимального комфорта.



Эффективная съёмная двусоставная система чистки ленты транспортёра без использования жидких чистящих средств.

Новейшая инновационная система циркуляции чернил с эффективной системой фильтрации позволяет избежать забивания дюз и обеспечивает надёжную и бесперебойную работу МЦП. Легко доступные и взаимозаменяемые чернильные фильтры одинакового типа для основного и вторичного контура циркуляции чернил увеличивают срок службы принтера.

Новая быстрая автоматическая система технического обслуживания и чистки печатных голов минимизирует расход чернил. Отсутствует слив чернил на ленту транспортёра, приводящий к увеличению расхода чернил и необходимости утилизации большого количества жидкости для чистки ленты.



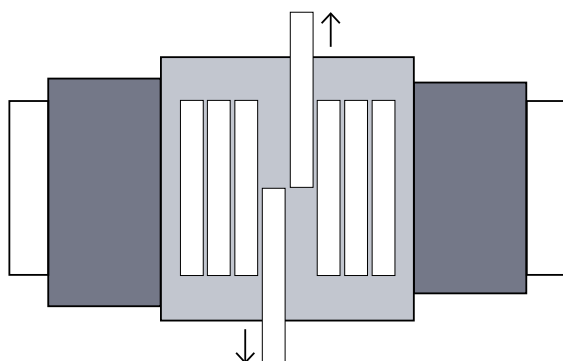
Высочайшее качество печати

- Полное отсутствие полошения, высокая чёткость деталей, насыщенность и стабильность цвета.
- Печать любых дизайнов – благодаря новейшей технологии печати, гарантирует стабильность цвета по всей ширине печати плашки, плавный переход тонов, высокую чёткость/контрастность изображений, насыщенность цветов и отсутствие искажений.
- Высокая скорость вылета капель и их точное и повторяемое позиционирование позволяет добиться высокой стабильности цвета и получить изображения высокого качества, высокой чёткости/контрастности/детализации при различных линейных скоростях печати.

Независимость производства

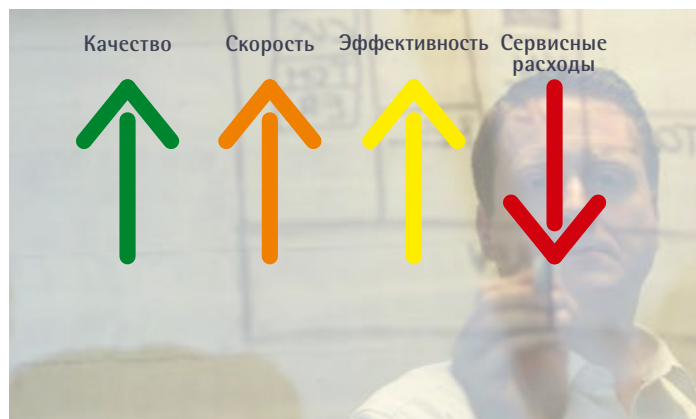


- МЦП Gamma 108 XD 4.0 проста и легка в обслуживании, большая часть сервисных работ может быть выполнена клиентом на месте, что сокращает время простоя оборудования.
- Запатентованная, инновационная система крепления печатных головок с доступом с обеих сторон позволяет легко и быстро производить их обслуживание и при необходимости замену.



Низкозатратное техническое и сервисное обслуживание

Долговечные печатные головы, высокая стабильность дюз и отсутствие неисправностей даже после печати нескольких миллионов квадратных метров – всё это приводит к увеличению срока эксплуатации и, как следствие, снижению себестоимости производства. Более того, принтер Gamma 108 XD 4.0 имеет удобный функционал и конструкцию, упрощающие техническое обслуживание: многие задачи можно выполнять во время работы принтера.



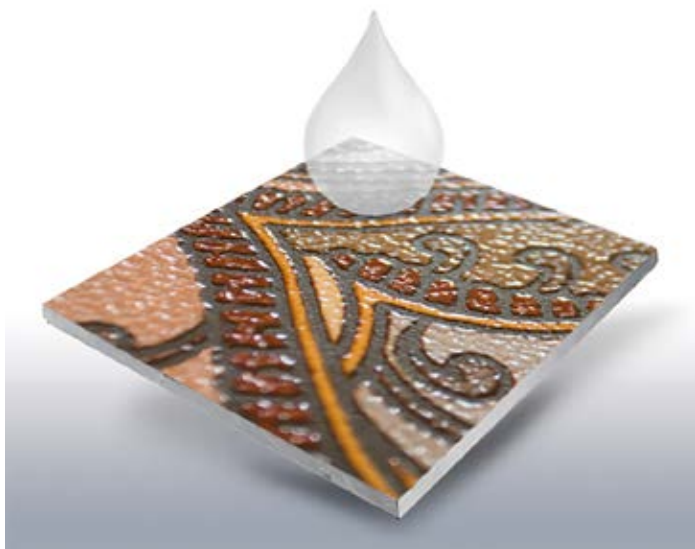
Огромный потенциал для творчества

DM – Digital Material Printing Technology
Уникальная технология цифровой печати специальными материалами

Новая технология цифровой печати DM Printing Technology (опционально) для работы с различными материалами для цифровой печати по керамической плитке, клей для цифрового нанесения и т.д. с уникальным набором эффектов (глянец, люстр, матовый, белый, металл) позволит Вам создать керамические изделия с уникальным, неповторимым дизайном. Благодаря высокой плотности нанесения чернил, более 100 г/м² с каждого ряда печатных голов, технология DM от компании Durst позволяет получать изображения с сильно выраженными различными эффектами, открывая Вам новые возможности для уникального декора плитки. Ни одна другая технология не может стабильно и качественно наносить такое же большое количество чернил.



Пример конфигурации печатных голов Gamma XD



Гибкость производства

Управление

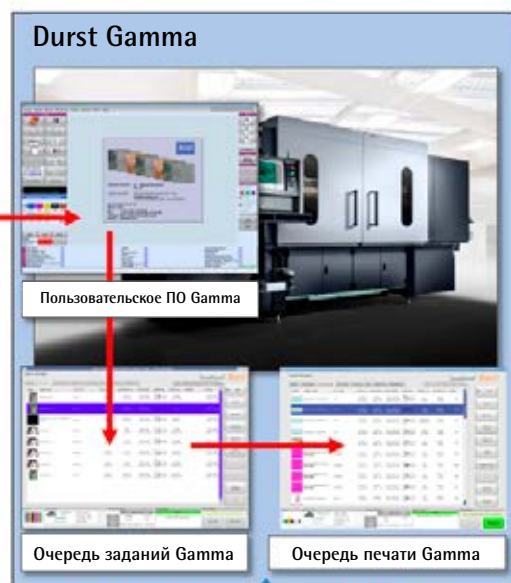
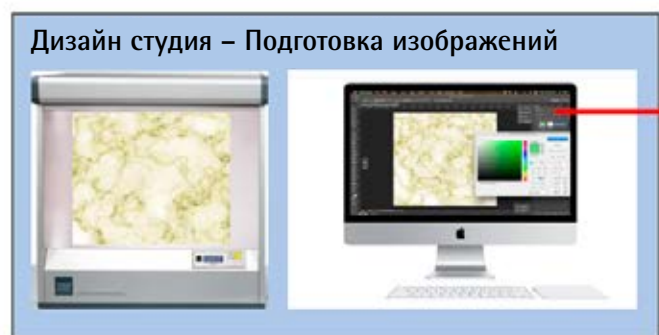
МЦП Durst Gamma XD имеет в своём распоряжении более гибкую и более эффективную систему управления производственным процессом, соответствующую различным запросам клиентов.

Работая на Durst Gamma XD, вы можете выполнить корректировку цвета непосредственно на МЦП, не возвращаясь в дизайн студию для внесения изменений и отправки файла на принтер. Вы также можете полностью исправить все файлы дистанционно и затем повторно отправить их на Durst Gamma.

А) Подготовка задания непосредственно на принтере

Эта опция предусматривает подготовку предварительно загруженных через локальную сеть (рекомендованно) или с помощью флеш-накопителя файлов/ заданий печати непосредственно на МЦП. Внести изменения и подготовить задания для Durst Gamma можно дистанционно, через систему управления рабочим процессом для всех МЦП Durst Gamma. Наличие двух различных систем управления (централизованной дистанционной и расположенной непосредственно на МЦП) поможет избежать лишнего хождения из дизайнерской на производство, упрощая тем самым подготовку и запуск печати.

Организация рабочего процесса

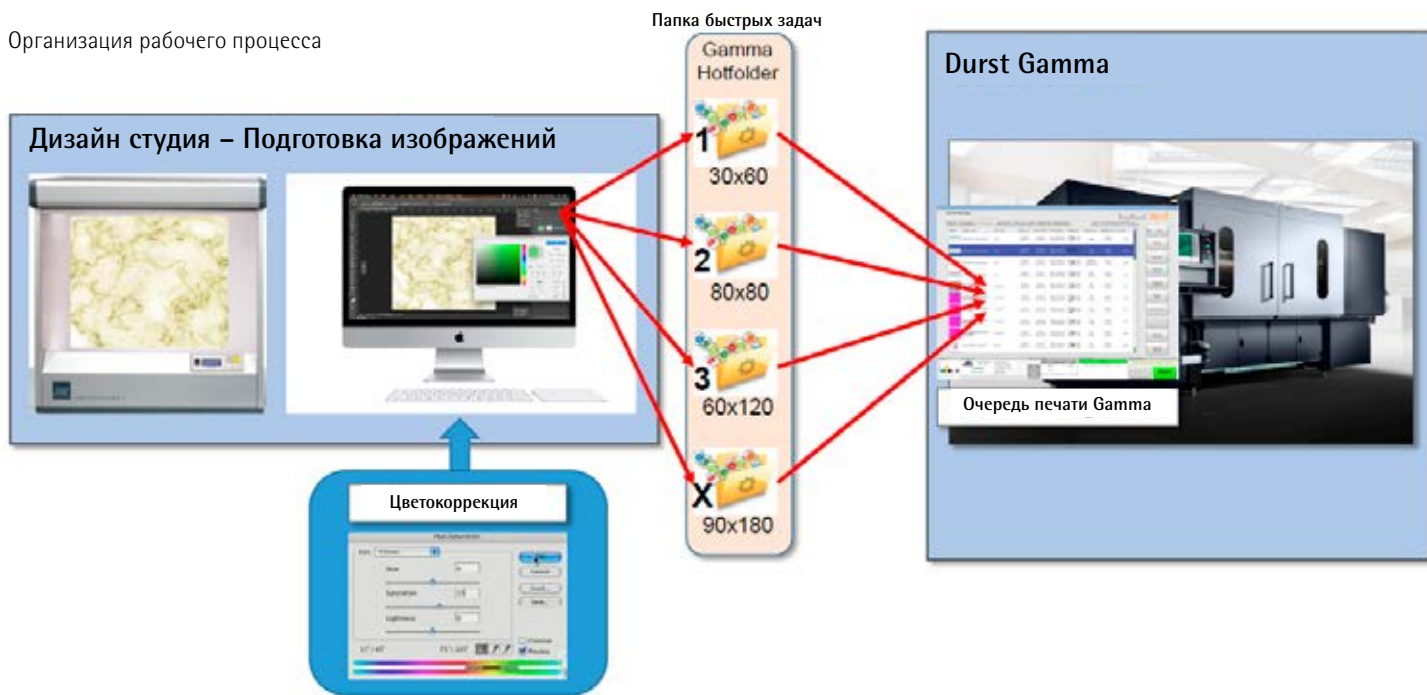


Б) Предварительная подготовка заданий печати через папку быстрых задач Gamma HotFolder и/или с помощью ПО Gamma PrepStation

Эта опция предусматривает централизованную, полностью автоматическую, дистанционную, предварительную подготовку всех Ваших файлов/ печатных заданий для разных подключенных к локальной сети МЦП Durst Gamma с помощью ПО Photoshop Station или Gamma PrepStation, либо с помощью папки быстрых задач HotFolder.

При работе с папкой быстрых задач Gamma HotFolder в программе управления очередями Gamma Queue Manager вы можете выбрать способ загрузки автоматически обработанных заданий: либо через очередь заданий, либо через очередь печати.

Организация рабочего процесса

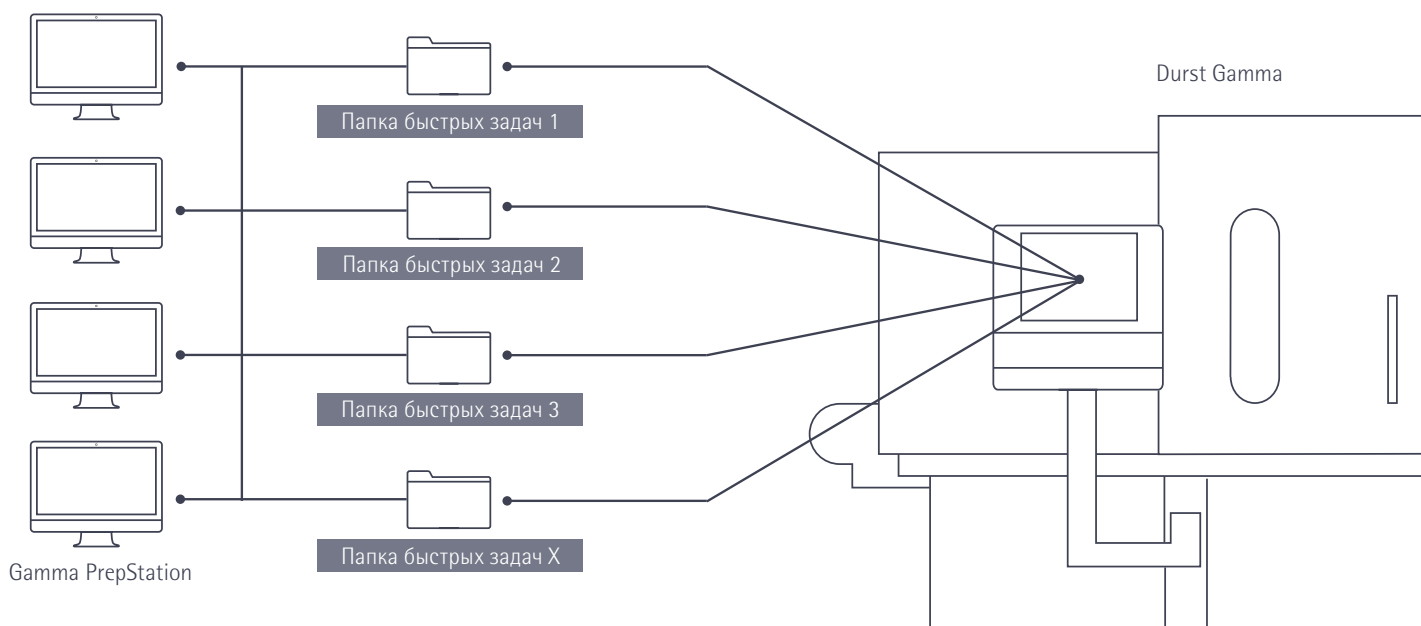


ПО/Обработка изображений

- Передовое на рынке промышленной печати программное обеспечение, включающее Систему Управления Цветом (Durst Ceramic Color Management System), позволяет легко изменять текущее задание, а также воспроизводить предыдущие проекты



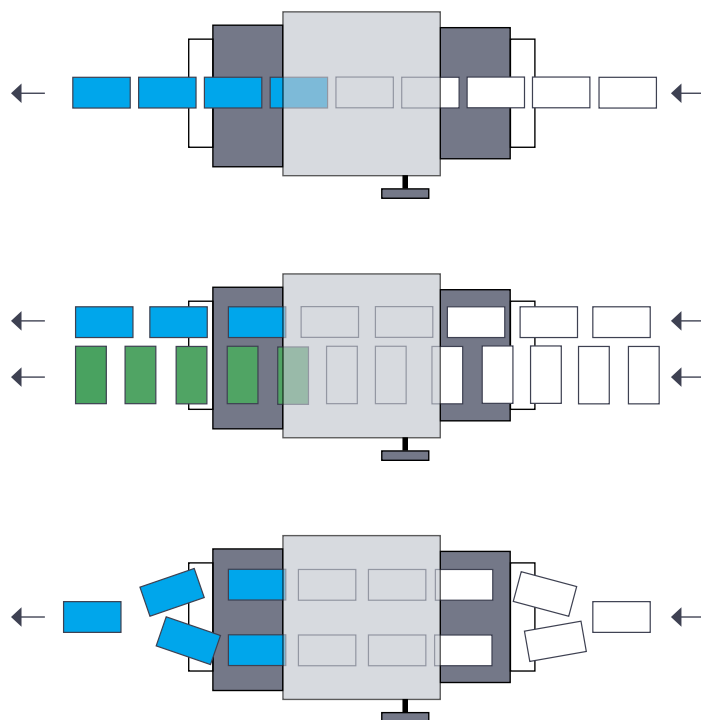
- Возможность работы с 250 различными изображениями и/или дизайнами и с графическими данными объёмом до 17 Гб за одно задание
- Уникальная Auto-Group функция для работы с множеством отдельных дизайнов
- Автоматическая печать из папки быстрых задач Gamma HotFolder:
 - Полностью автоматизированная подготовка заданий с любого компьютера, подключённого к сети
 - Позволяет создавать несколько различных папок «горячих» задач с различными конфигурациями печати для любых принтеров Gamma, подключённых к сети
 - Соответствующее задание печати создаётся автоматически при копировании изображений/ дизайнов (одного или нескольких) в одну из папок быстрых задач
 - Быстрая и безопасная подготовка заданий даже при работе с несколькими отдельными файлами за один печатный процесс



Печать в два потока

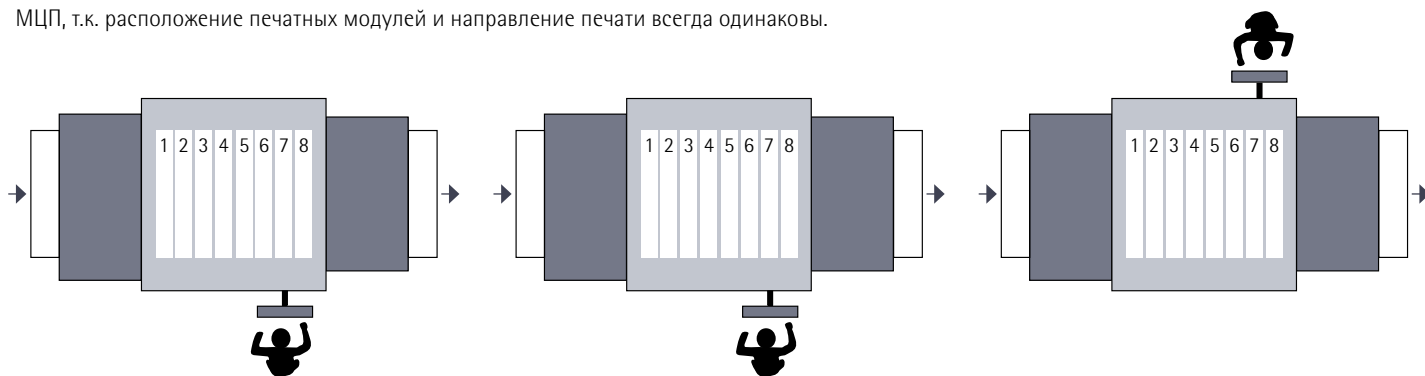
Функция двухпоточной печати позволяет выполнять одновременную печать двух совершенно разных заданий на плитках разных размеров (разной длины и ширины) на одном принтере. Вы получаете два принтера в одном. Технология двухпоточной печати принтеров Gamma XD Dual Line Technology предлагает новые возможности организации производства.

Эта опция включает специальную систему с индивидуальными настройками направляющих для быстрого и повторяемого переключения с одного потока на два, и обратно.



Универсальность

- Левосторонние и правосторонние МЦП серии Durst Gamma XD всегда печатают одинаково
- Нет никакой разницы между изображениями, отпечатанными на левых и правосторонних МЦП, т.к. расположение печатных модулей и направление печати всегда одинаковы.



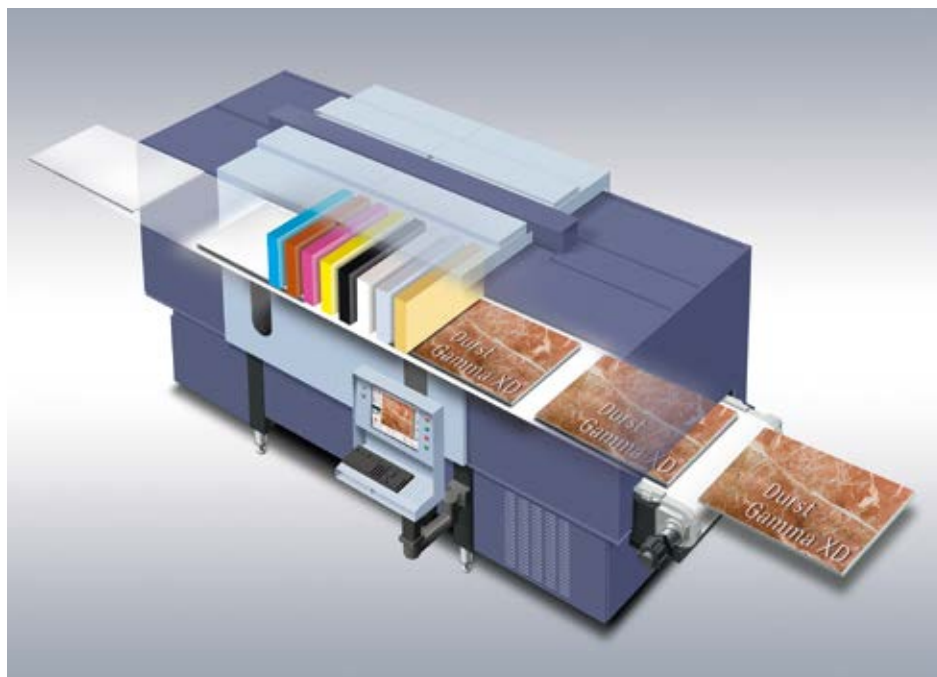
Установка

МЦП Durst серии Gamma XD могут быть установлены в/вне специального помещения (кабины) с контролируемыми условиями окружающей среды.

Модульность

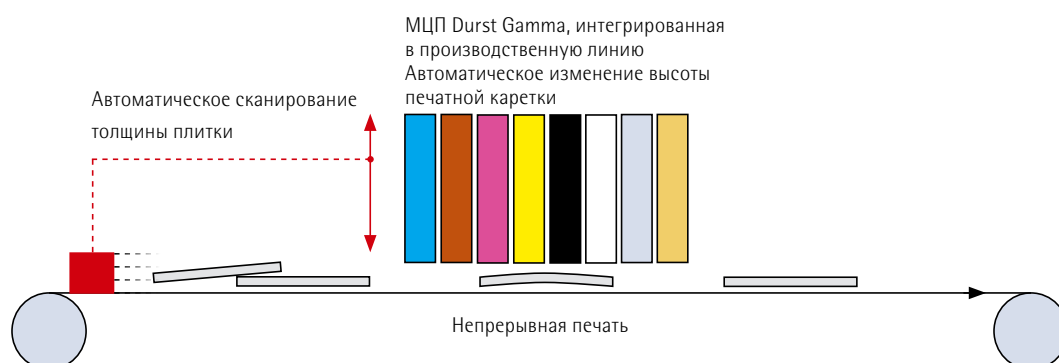
Модульный принцип конструкции принтера предполагает различные конфигурации оборудования с различной шириной печати (до 8-ми рядов печатных голов) с возможностью оперативного дооснащения принтера на месте установки.

Количество печатных голов	Максимальная ширина печати
5	319 мм
6	383 мм
7	446 мм
8	510 мм
9	574 мм
10	638 мм
11	702 мм
12	766 мм
13	829 мм
14	893 мм
15	957 мм
16	1000 мм



Безопасность и Эффективность

- Высокоточный сканер толщины плитки и быстроедействие печатной каретки обеспечивают постоянное и максимально близкое расстояние между плиткой и печатными головами, что позволяет получать изображения высокого качества, высокой детализации и четкости, вне зависимости от толщины и формы плитки.
- Бесперебойная работа на любой скорости до 76 метров в минуту.
- Надёжная система защиты печатных голов от удара плиткой без остановок на линии.



Технические характеристики

Общая спецификация

Питание:

Переменный ток напряжением 230/400 В, три фазы + нейтраль ($\pm 10\%$), 50/60 Гц, 26 кВ·А, 50 А

Конфигурация:

Печатная система может быть настроена как для левосторонней, так и для правосторонней работы. Направление работ может быть изменено по месту установки оборудования в кратчайшие сроки.

Габариты:

Ширина:
1945 мм (без внешнего выносного пульта управления)
2542 мм (с внешним выносным пультом управления)
Длина: 5066 мм
Высота: 2256-2366 мм

Масса:

около 4.500 кг

Лента конвейера:

Высота ленты конвейера регулируется в диапазоне 1050–1200 мм

Стандарты безопасности:

Соответствует текущим действующим нормативным требованиям.
Закрытая система со встроенной системой аспирации аэрозоль, необходимая для безопасной работы оператора.

Спецификация печати

Система печати:

Запатентованная интегрируемая в производственную линию печатная система со стандартными печатными головками и регулируемым размером капли (до 90 пкл). Технология адаптивного размещения точек с разрешением 300 dpi позволяет получать изображения с видимым разрешением 1200 dpi с плавными переходами между оттенками. Уникальная технология цифровой печати (DM Print Head Technology) специальными материалами (опционально) позволяет наносить более 100 г/м² чернил одного цвета и специальные материалы для создания эффектов (глянец, люстр, матовый, белый, металл, клей).

Режимы печати:

- HD Contone Grayscale - печать высокого разрешения переменной каплей
- Симулирование Durst Gamma 60/70

Цвета:

До 8 цветов в зависимости от конфигурации, одновременная печать всеми имеющимися цветами

Чернила:

Пигментные керамические чернила и чернила для создания различных специальных эффектов, сертифицированные компанией Durst, поставляются различными производителями чернил для декорирования напольной, настенной плитки и изделий третьего обжига.

Подача чернил:

Система подачи чернил с удобной системой дозаправки спроектирована для непрерывной и безостановочной работы

Программное обеспечение:

Запатентованное фирменное ПО Durst Gamma, на базе 64-bit LINUX OS, с интуитивно понятным интерфейсом и специальными функциями эффективной подготовки заданий и контроля процесса печати для быстрой и удобной эксплуатации.

Формат файлов:

CMYK-TIFF

Обработка изображений:

Запатентованное быстродействующее ПО компании Durst с возможностью моментальной обработки изображений "на лету", с функцией произвольного варьирования изображения для создания различных вариантов изображения из одного файла

Спецификация плитки

Тип плитки:

Все виды напольной и настенной плитки, в том числе декоры третьего обжига (например, листель)

Ширина плитки (необожжённой):

100–1000 мм, в зависимости от конфигурации МЦП

Длина плитки (необожжённой):

100 - 5000 мм, в зависимости от режима печати

Толщина плитки:

5 - 40 мм;
Дополнительная конфигурация для печати на плитке
От 3 до 40 мм (опционально)
Печать на более толстых плитках по специальному запросу

Требования к помещению

Температура воздуха:

От +5 °С до +40 °С, без конденсата

Относительная влажность воздуха:

25-80%, без конденсата

Разрешение, линейная скорость ленты конвейера и максимальное количество наносимых чернил

Durst Gamma XD - Инновационная технология печати высокой чёткости

Разрешение

Максимальная скорость ленты конвейера (от 1м/мин до:)

Максимальное количество наносимых чернил* (коэффициент плотности чернил 1,2 г/см³)

		Один цвет	Все 8 цветов
300 x 250 dpi	76 м/мин.	13 г/м ²	104 г/м ²
300 x 320 dpi	57 м/мин.	16 г/м ²	128 г/м ²
300 x 400 dpi	46 м/мин.	20 г/м ²	160 г/м ²
300 x 500 dpi	37 м/мин.	25 г/м ²	200 г/м ²
300 x 640 dpi	29 м/мин.	32 г/м ²	256 г/м ²
300 x 800 dpi	23 м/мин.	40 г/м ²	320 г/м ²
300 x 1000 dpi	18 м/мин.	50 г/м ²	400 г/м ²

Примечание: Максимальное количество наносимых чернил может варьироваться в зависимости от используемых чернил

* для стандартных печатных голов с малыми размерами капли

Выделяйся

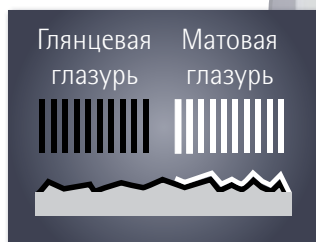
Будь на шаг впереди вместе с Durst

Разработана специально для печати по керамике CMS (система управления контентом)
Уникальная технология печати Fingerprint Technology
Быстрое попадание в цвет



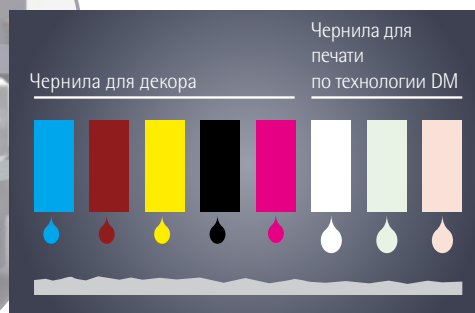
Серия Gamma DG

Революционный сингл-пасс принтер для нанесения глазури
Печатные головы Durst Rockjet(R)
Синхронная печать с использованием нескольких типов глазури



Серия Gamma XD

Лучшие сингл-пасс принтеры для декорирования плитки
Непревзойдённое качество печати
Высочайшая производительность
Высокая стабильность работы дюз
Низкие затраты на сервисное обслуживание



Icon Courtesy: www.nxtcontrol.com.

Решения для производства

Контроль
«Умная» аналитика
Автоматическая обработка данных, находящихся в папке быстрых задач
Продвинутая система контроля
«Умная» синхронизация

Durst Phototechnik AG Headquarter

Julius-Durst-Str. 4
39042 Brixen, Italy
P.: +39 0472 810111
www.durst-group.com
info@durst-group.com

Durst Phototechnik Digital Technology GmbH

Julius-Durst-Str. 11
9900 Lienz, Austria
P.: +43 4852 71777
www.durst-group.com
office@durst-group.com

Представитель в России и СНГ: ЗАО «СайнАрт»
Заставская ул., 14А, 196084, Санкт-Петербург, Россия
Тел.: +7(812) 331-35-75 www.signart.ru info@signart.ru

Продукция компании Durst постоянно совершенствуется. В связи с этим все описания, рисунки и технические характеристики могут быть изменены без предварительного уведомления.

Durst® – зарегистрированная торговая марка

Авторские права принадлежат компании Durst Phototechnik AG
РУС – 03/2018